



Torneira eletrônica de parede com ativação por sensor de infravermelhos LEED. Funciona a pilhas. Acabamento em preto

Descrição

- Torneira monocomando automática de lavatório "LEED". - Máxima poupança de água. - Modelo de parede. - Abertura por sensor de infravermelhos. - Alimentada a pilhas. - Construção robusta em latão cromado brilhante.

- Fornecida com elementos de fixação e acessórios - Também disponível com caudais de 6 l/min (07263.N) e 3 l/min (07263.EN).

Texto sugerido para prescrição

Torneira de lavatório monocomando automática NOFER 07263.LN para instalação na parede, activada por um sensor de infravermelhos integrado e consumo de água "LEED". A torneira é alimentada por 4 pilhas AAA de 6V. O corpo é fabricado em latão cromado fundido de acordo com a norma EN248.

Bica fixa com arejador M24 substituível. Caudal de 1,89 l/min com 3 bar de pressão dinâmica.

Inclui filtro e todos os acessórios de instalação. Dimensões: Ø48 x 246 mm de profundidade.

Componentes

- Corpo em latão CW617N cromado segundo a norma EN248; - Componentes em plástico POM; - Bica fixa com arejador substituível M 24 x 1 mm; - Sensor de infravermelhos; - Filtro anti-partículas em plástico incluído; - Elementos e acessórios para instalação incluídos.

Manutenção

Utilizar água e sabão com pH neutro para a limpeza, depois secar com um pano limpo. Ao limpar a casa de banho com produtos agressivos, a torneira deve ser protegida de salpicos.

Esquema dimensional

Características técnicas

Material: Latão CW617N cromado

Acabamento: Preto

Alcance de detecção do sensor infravermelho: 15 a 17 cm

Alimentação: 4 pilhas AAA (CC6V)

Dimensões: Ø48 x 246 profundidade (mm)

Consumo em modo de espera: <0,5 mW

Consumo em funcionamento: 3 W

Duração aproximada da bateria: 200000 ciclos (2 anos)

Taxa de fluxo: 1,89 l/min (a 3 bar)

G 1/2" (DN15)

Pressão de trabalho: 0,5 - 6 bar

Pressão recomendada: 3 bar

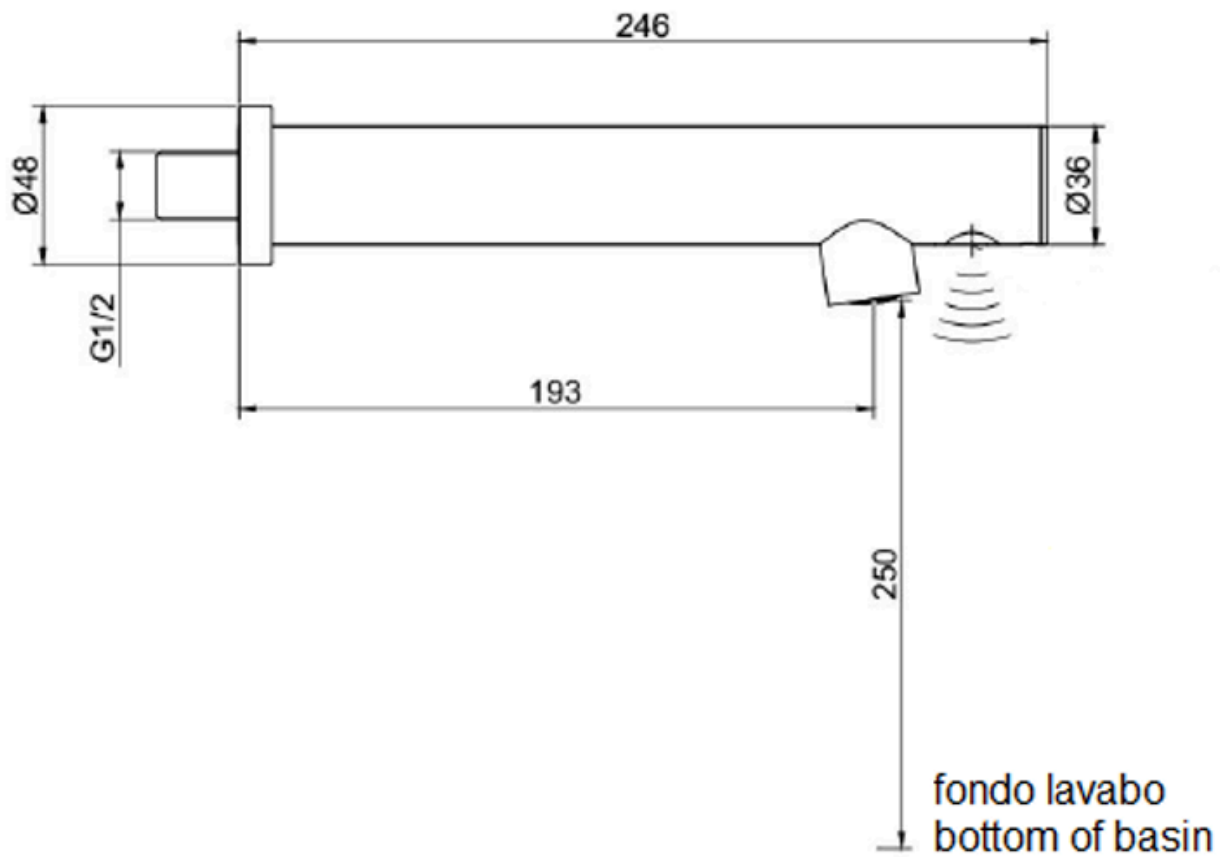
Temperatura de trabalho: 0,5 - 80 °C

Temperatura máxima recomendada: 60 °C

Encerramento automático anti-vandalismo: Sim, após 60 segundos.

Operação

Coloque as suas mãos debaixo da torneira. A torneira é activada automaticamente e permanece em funcionamento enquanto as mãos estiverem dentro do campo do sensor. A torneira fecha após alguns segundos depois de os ponteiros serem retirados.



Ctra. Laureà Miró, 385-387
08980 | Sant Feliu de Llobregat,
Barcelona - Espanha
T. +34 934 742 423
F. +34 934 743 548
nofer@nofer.com
www.nofer.com

PRODUCTOS
RELACIONADOS



07263.B



07263.LB



07265.B

Estas especificações podem ser modificadas e/ou alteradas devido a requisitos de fabrico.